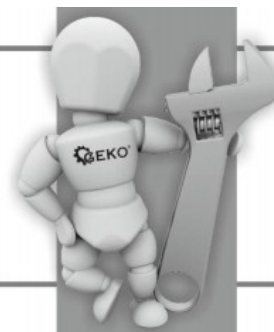


Překlad původního návodu k používání



NÁVOD K OBSLUZE

Víceúčelový pákový zvedák 60"

Typ: G02131, Model: MH 8058



Vyrobena pro
F. H. GEKO
Kietlin, ul. Spacerowa 3
97-500 Radomsko, Polsko
www.geko.pl

Před prvním použitím prosíme o důkladné seznámení se s tímto návodem k obsluze.
Seznámení se se všemi pokyny, nezbytnými k bezpečnému používání a obsluze a porozumění
všech rizik, které mohou vzniknout během provozu zařízení, patří do povinnosti jeho uživatele.





ČESKÝ JAZYK

UPOZORNĚNÍ!!!

Vzhledem k neustálému zlepšování výrobků, umístěné v návodu fotografie a obrázky jsou pouze ilustrativní a mohou se lišit od zakoupeného zboží.

Tyto rozdíly nemohou být důvodem k reklamaci.

TECHNICKÉ ÚDAJE:

Nosnost 3000 kg

Maximální výška zdvihu 60 " - 150 cm

Minimální výška zdvihu 15 cm

Délka páky 80 cm

Hmotnost 15,5 kg

BEZPEČNOSTNÍ PRAVIDLA

Před použitím si pozorně přečtěte návod k obsluze!

- Zvedák je určen ke zvedání nákladu. Chcete-li náklad v dané výšce zablokovat, použijte šroub z vysokopevnostní oceli jako zámek proti spouštění.
- Zvedák před použitím pečlivě zkontrolujte. Nepoužívejte zvedák, pokud existují náznaky, že je poškozený.
- Pokud zvedák nefunguje správně, je třeba ho před použitím opravit.
- Nikdy neopravujte zatížený zvedák.
- Zkontrolujte, zda má zvedané vozidlo kontaktní plochu 400 x 300 mm, která vydrží zatížení.
- Pod zvednutým nákladem můžete zůstat pouze tehdy, pokud k zajištění nákladu byly použity dílenské stojany a ½" šrouby z vysokopevnostní oceli.
- Nepřekračujte maximální nosnost zvedáku.
- Minimální zatížení pro spuštění zvedáku je 75 kg. Jinak není možné zvedák spustit.
- Zvedák zvedejte pouze ručně. Ke zvedání zvedáku nepoužívejte další páky.
- Nepoužívejte zvedák k jiným účelům, než ke kterým je určen.
- Zvedák nepoužívejte, pokud ho zřetelně nevidíte nebo nevidíte zvedané vozidlo.
- Ujistěte se, že zvedák stojí na pevném a stabilním povrchu.
- Ujistěte se, že je zatažená ruční brzda vozidla, vypnutý motor a zařazený rychlostní stupeň. U automatické převodovky přepněte do polohy PARK.
- Ujistěte se, že mezi vozidlem a jinými předměty (např. dveřmi, stěnami) je volný prostor alespoň 50 cm.
- Ujistěte se, že je zvedací bod stabilní a že je zvedací rameno dobře přimontováno k vozidlu.
- Zajistěte, aby se vozidlo po zvednutí nepohybovalo. Abyste zabránili pohybování se vozidla, použijte klíny.
- Nepoužívejte zvedák k přesouvání vozidla.

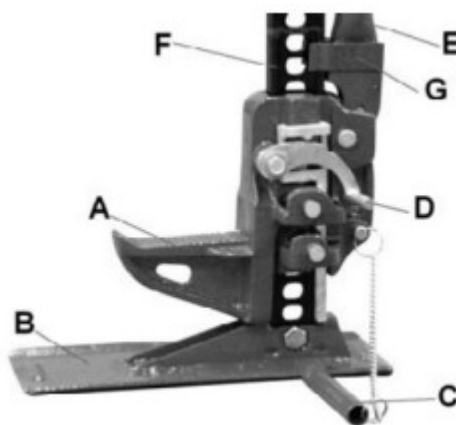
POKYNY PRO UŽIVATELE

- Nikdy nepřekračujte povolenou nosnost (v závislosti na modelu).
- Zvedák vozidla lze použít v dílně, garáži nebo k jiným činnostem, které vyžadují velkou zvedací sílu atd.
- Při spouštění nákladu musí být rukojeť zvedáku ve svislé poloze.
- Rukojeť zvedáku držte vždy pevně v ruce.
- **ZVEDÁK BY MĚL BÝT VŽDY NAMAZANÝ A UDRŽOVANÝ V ČISTOTĚ!**
- Na kolejnici a zubech, po kterých se zvedák pohybuje, nesmí být žádná rez.
- Zasuňte hlavu zvedáku úplně pod předmět, který chcete zvednout, následně bez pumpování rukojetí vytáhněte hlavu nahoru, dokud neucítíte odpor předmětu.
- Protože tento zvedák nemá žádná zajištění ke stabilizaci nákladu, musí být zvedaný náklad před zvednutím zajištěn.

- Před zahájením zvedání se prosím ujistěte, že zvedák stojí na pevném, stabilním a rovném povrchu, který vydrží větší zatížení, aby nedošlo v okamžiku zvedání ke sklouznutí zvedáku na bok.
- Ujistěte se, že je náklad ve zvedacím bodě řádně zajištěn.
- Každá osoba, která momentálně nepracuje se zvedákem, by měla udržovat bezpečnou vzdálenost od pracovního rozsahu zvedáku. Zvláštní pozornost je třeba věnovat v okamžiku zvedání, spouštění nebo vytahování nákladu.
- Je zakázáno provádět jakékoliv činnosti přímo pod zvednutým nákladem, pokud pod ním nejsou umístěny další bezpečnostní podpěry a ve zvedacím mechanismu není zasunut přes ocelový otvor a řádně zajištěný 1,27 cm šroub (není součástí vybavení).
- Okamžitě přerušete práci se zvedákem, pokud si všimnete něčeho neobvyklého nebo pokud dojde k nějakému poškození. Nechte zvedák ihned zkontrolovat odborníkem, aby vyloučil jakékoliv poškození.
- JE ZAKÁZÁNO PROVÁDĚT JAKÉKOLIV OPRAVY ZVEDÁKU, POKUD JE NA NĚM NÁKLAD.
- Je zakázáno tlačit na zvednutý náklad, který je na zvedáku.
- Při překročení maximální nosnosti 3,0 t se při zvednutí nákladu do výšky 30 cm pojistný kolík zlomí a rukojeť spadne.
- Náklad zvedaný zvedákem musí vážit nejméně 75 kg, aby mohl být postupně spouštěn, jinak hlava zvedáku spadne.
- Je zakázáno používání prodloužení rukojeti.
- Při zvedání nákladu vždy používejte pouze originální rukojeť.

POPIS

- A Rameno zvedáku
- B Základna
- C Trubka
- D Zpětný zámek
- E Rukojeť
- F Ocelový sloupek
- G Držák



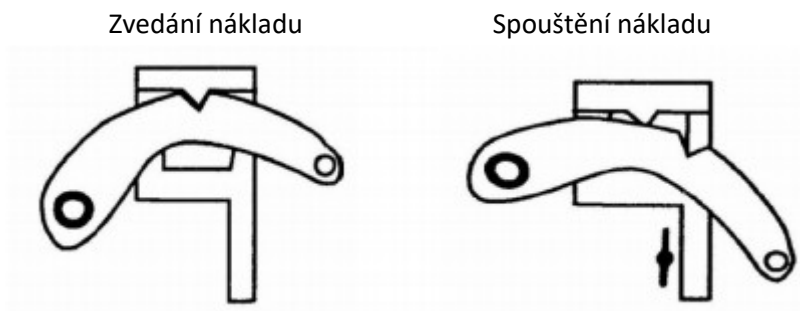
OBSLUHA

Zvedání

- Použijte trubku (C) ke zvednutí zpětného zámku (D), aby zapadl do dané polohy.
- Přidržte sloupek (F) ve stabilní poloze a zatáhněte rukojeť (E) dolů, aby došlo ke zvednutí ramene zvedáku (A). Zvedejte rameno, dokud bezpečně nedosedne na vozidlo.
- Po zvednutí vozidla do požadované výšky dejte rukojeť do svisle polohy vzhledem ke sloupku.
- Neprodleně zasuňte ½" šroub z vysokopevnostní oceli do otvoru pod mechanismem zvedáku jako zajištění proti spouštění. Můžete také použít dílenské podpěry.

Spouštění

- Nastavte zpětný zámek do polohy DOLŮ pomocí trubky (C).
- Uchopte rukojeť oběma rukama a pumpujte, dokud se vozidlo nespustí na zem.
- Vozidlo se bude spouštět s každým pohybem rukojeti nahoru.
- Spouštěný náklad musí mít hmotnost nejméně 75 kg.

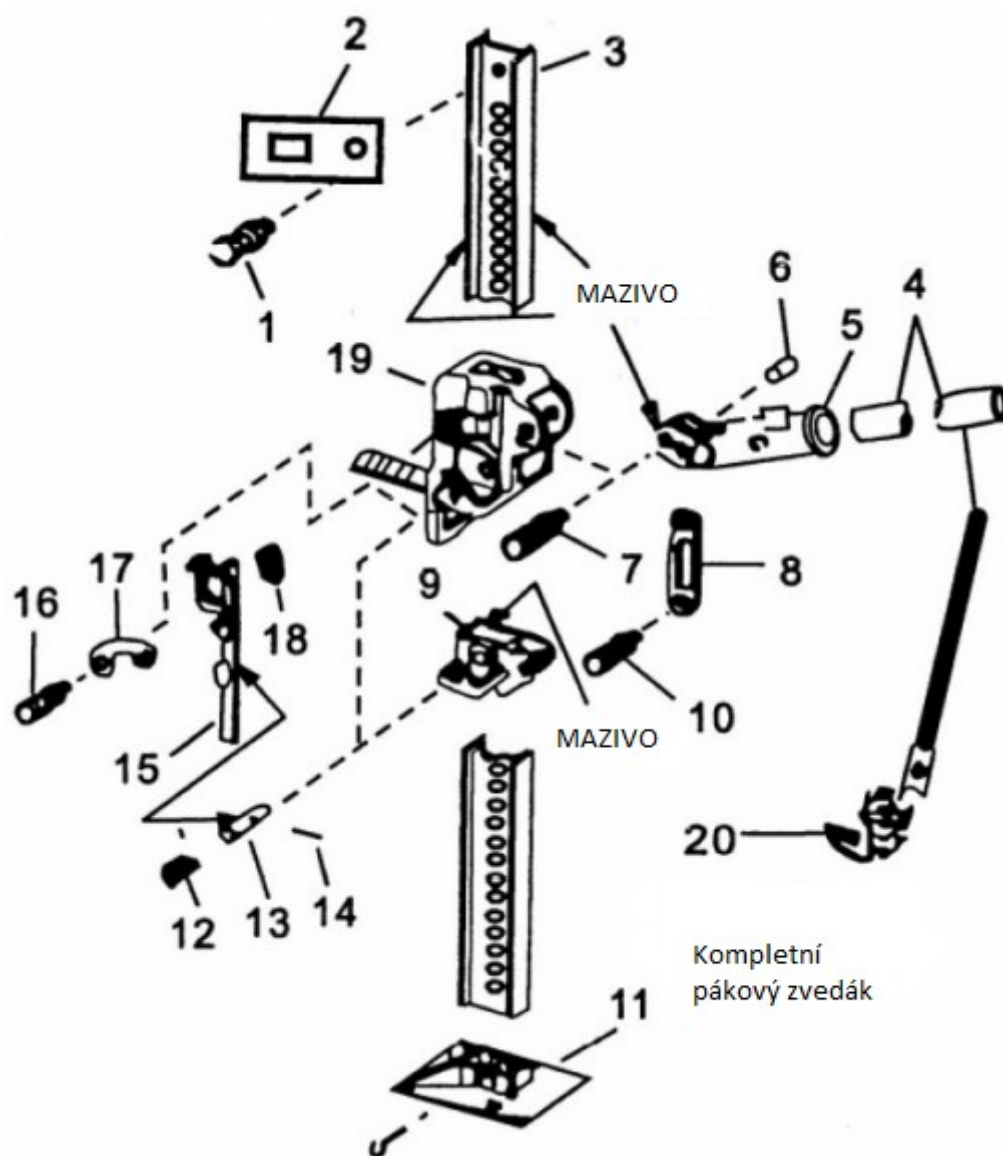


ÚDRŽBA

Zvedák musí být dobře namazaný a udržovaný v čistotě. Věnujte zvláštní pozornost lehkému promazání zadních a předních okrajů sloupku. Nesmí na něm být rez.

SEZNAM DÍLŮ

1. Horní přítlačný šroub
2. Horní přítlačná deska
3. Ocelový sloupek
4. Ocelová rukojeť / Závlačka
5. Držák pro rukojeť
6. Čep
7. Šroub se šestihrannou hlavou
8. Spojovací prvek
9. Malé vodítko
10. Šroub
11. Základna
12. Čep zvedací pružiny
13. Zvedací čep
14. Zajišťovací kolík
15. Přepínač změny směru / Vačka / Pružina
16. Šroub / Podložka
17. Západka přepínače změny směru
18. Přepínač vratné pružiny
19. Velké vodítko
20. Pojezdové ústrojí





Poslední dvě číslice roku uplatnění označení CE - 19

ES PROHLÁŠENÍ O SHODĚ

F. H. GEKO Kietlin, ul. Spacerowa 3, 97-500 Radomsko, Polsko
s plnou odpovědností prohlašuje, že:

Víceúčelový pákový zvedák 60" Typ: G02131, Model: MH 8058

splňuje požadavky směrnice Evropského parlamentu a Rady:

2006/42/ES Evropského parlamentu a Rady ze dne 17. května 2006 o strojních zařízeních
a norem EN ISO 12100:2010, EN 1494:2000+A1:2008

je identický s exemplářem, který je předmětem certifikátu hodnocení
typu ES č. 0B190430.JMTUNG6S5 ze dne 30. 4. 2019

vydaného společností ENTE CERTIFICAZIONE MACCHINE SRL

Via Ca Bella, 243/A - loc. Castello di Serravalle, 40053 Valsamoggia (BO), Země: Itálie,

Telefon: +39 051 6705141, Fax: +39 051 6705156

E-mail: ecm@entecerma.it, Web: www.entecerma.it

Identifikační číslo oznámeného subjektu: 1282

Toto ES prohlášení o shodě nebude platné, pokud bude výrobek
změněn nebo přestavěn bez souhlasu výrobce.

Za přípravu technické dokumentace odpovídá:

Grzegorz Kowalczyk, Kietlin, ul. Spacerowa 3, 97-500 Radomsko, Polsko.

Kietlin, 22. 10. 2019

Místo a datum vystavení

Mgr. Grzegorz Kowalczyk

Příjmení, jméno a funkce oprávněné osoby

Záruční list

1. Název zařízení a číslo výrobku
2. Datum nákupu
3. Přesný popis hlášené závady, chyby.

.....
.....
V případě nedostatečného místa, prosím, pokračujte na zadní straně tohoto Listu s nahlášením.

4. Název a adresa distribučního místa, ve kterém byl výrobek zakoupen.
5. Razítko prodávajícího
- Datum a podpis.
6. Osobní kontaktní údaje, telefonní číslo.

Záruční podmínky

V souladu se zákonem č. 136/2002 Sb. se na Vámi zakoupený výrobek poskytuje záruka na dobu 24 měsíců od data prodeje. V případě nákupu zboží používané pro obchodní nebo podnikatelskou činnost je záruční doba 12 měsíců. Záruka je poskytována pouze v případě, že jsou výrobky používány v souladu s návodem k obsluze a způsobu použití.

Ze záruky jsou vyjmuty všechny díly podléhající přirozenému opotřebením, přetížením, použitím výrobku k jiným účelům, než ke kterým je určen a na závady vzniklé při dopravě nebo nesprávným (neodborným) zacházením. Za nesprávné zacházení považujeme příklad, kdy nebyl brán zřetel na návod k obsluze a obecně závazné předpisy pro práci s výrobkem. Obdobně se hodnotí i pokus o neodbornou opravu nad rámec doporučené údržby.

Záruka se vztahuje výlučně na závady způsobené vadou materiálu, výrobní montáže nebo technologií zpracování.

Nárok na uplatnění záruky zaniká:

- 1) výrobek nebyl používán v souladu s návodem k obsluze
- 2) byl proveden jakýkoliv zásah do konstrukce stroje bez předchozího písemného souhlasu firmou KAXL s.r.o.
- 3) výrobek byl používán v jiných podmínkách nebo k jiným účelům, než ke kterým je určen
- 4) byla některá část výrobku nahrazena neoriginální součástí
- 5) k poškození výrobku nebo k nadměrnému opotřebením došlo vinou nedostatečné údržby
- 6) škody vzniklé působením vnějších mechanických, teplotních či chemických vlivů
- 7) vady byly způsobeny nevhodným skladováním, či manipulací s výrobkem
- 8) výrobek byl používán (pro daný typ výrobku) v agresivním prostředí např. prašném, vlhkém
- 9) výrobek byl použit nad rámec přípustného zatížení

Záruka se nevztahuje na položky, u kterých lze očekávat opotřebením v důsledku jejich normální funkce (např. opotřebením uhlíků, zapalovací svíčka atd.)

Pro provoz výrobků používejte pouze doporučené příslušenství a originální náhradní díly.

Nároky uplatňujte ihned po zjištění závady u prodejce, který Vám výrobek prodal, a informujte se o možnostech opravy v pověřené opravně. Nebude-li se na Vámi uplatňovanou závadu vztahovat záruka, budou Vám fakturovány práce a náklady spojené s kontrolou a montáží a demontáží součástí.

Při uplatňování nároků předložte řádně vyplněný záruční list nebo jiný doklad o koupi opatřený datem prodeje.

Do opravy předávejte výrobek v čistém stavu, řádně vyčištěný, zbaven prachu či špíny. Spolu s výrobkem zašlete i jeho originální příslušenství k určení přesné diagnostiky závady.

Při zasílání dopravní službou vylijte z výrobku nespotebované palivo a olej. Výrobek řádně zabalte, nejlépe do původního obalu tak, aby nedošlo k jeho poškození. Škody, způsobené nedostatečným zabaláním zásilky, nelze uznat jako záruční vady!

Do motorů používejte jen paliva a oleje odpovídající klasifikace, popř. paliva a oleje doporučené značkovým prodejcem. Vzniklé škody, způsobené používáním nevhodného paliva a nevhodných olejů, Vám nebudou v záruce uznány.